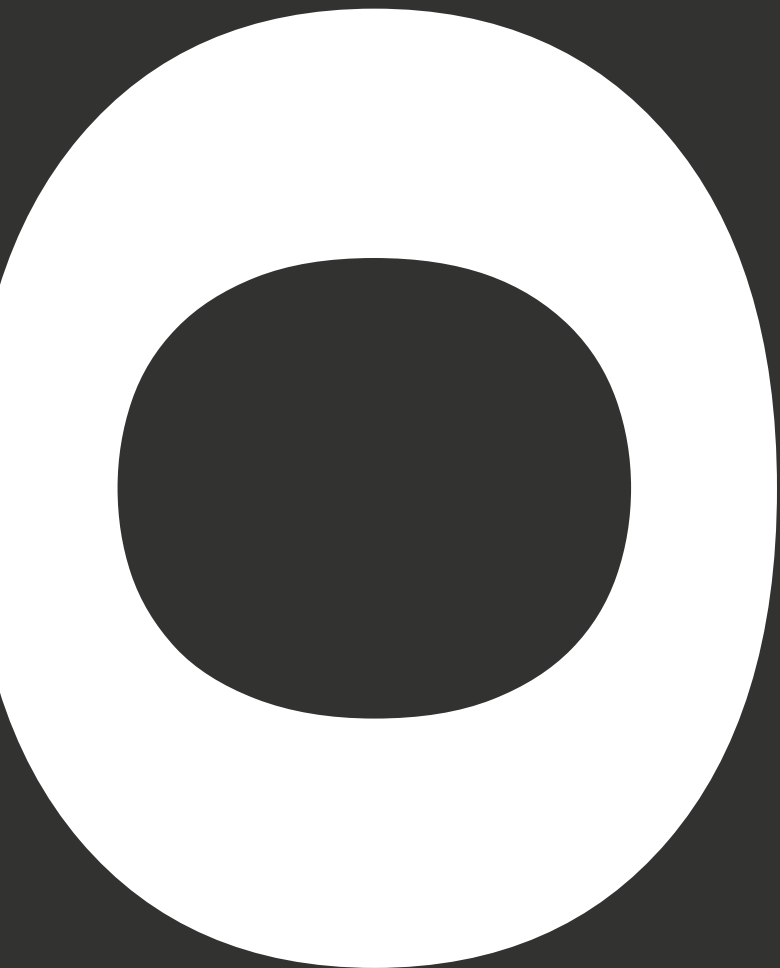




TO

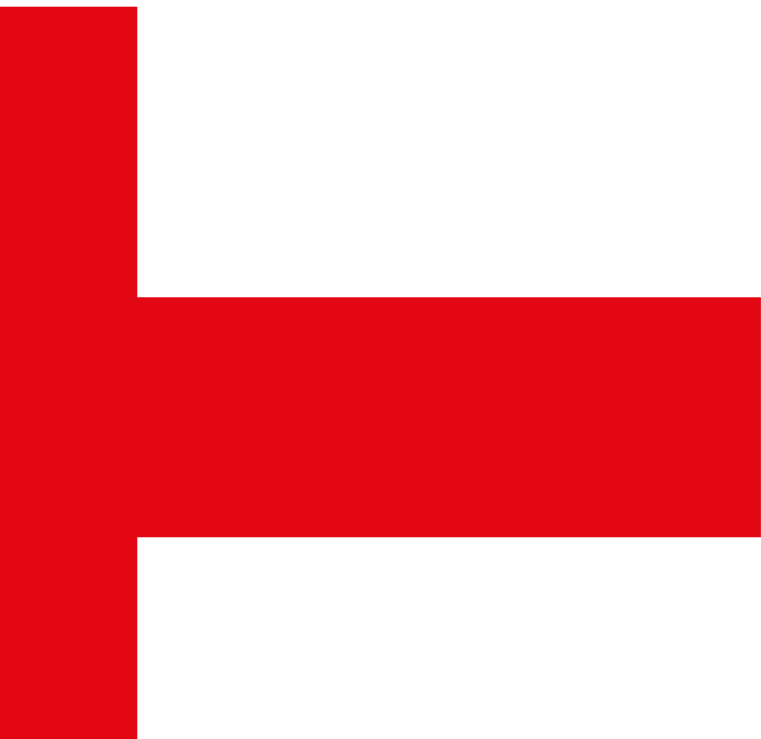
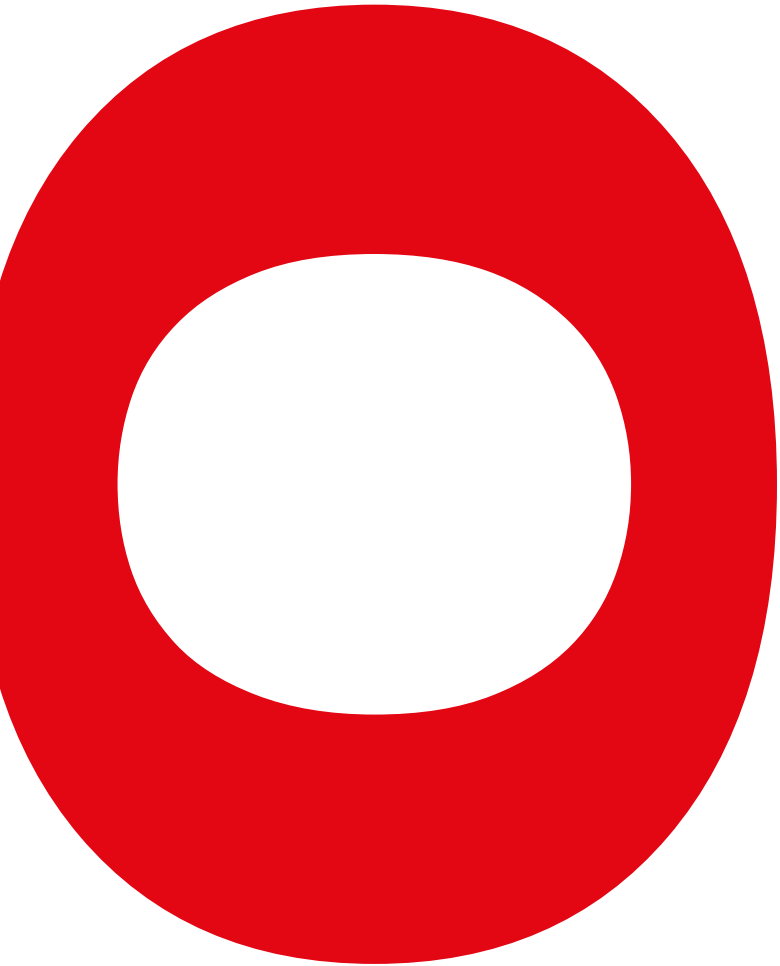
SISTEMA PARETE HOSPITAL
STRATIFICATO HPL



Daniele Codato Contract, opera in ambito sanitario fornendo carrelli, ausili e arredo.
È una società competente e dinamica, in forte espansione nel mercato estero.

Originalità del design,
cura del dettaglio ed
il gusto inconfondibile del Made in Italy:
questo è Daniele Codato Contract.

Daniele Codato Contract offre un servizio completo:
dallo studio del progetto
all'assistenza post vendita.
Realizziamo qualsiasi richiesta del cliente,
proponendo soluzioni su misura.



Innovazione, design, tecnologia ed emozione.

Queste sono le caratteristiche che Codato Contract segue
nel percorso evolutivo dei materiali.
Interamente realizzata con materiale di nuovagenerazione,

Caratteristiche



Riparabilità
termica
dei micrograffi



Anti-Impronta



Bassa riflessione
della luce, superficie
estremamente opaca



Alta attività
di abbattimento
della carica
batterica



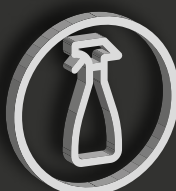
Resistenza ai graffi,
all'abrasione e allo
strofinamento



Igienico, idoneo
al contatto
con i farmaci



Antistatico



Facile da pulire



Idrorepellente



Stabilità dimensionale
in presenza di elevata
variazione termica



Elevata resistenza
Resistenza all'urto
a solventi acidi
e ai reagenti



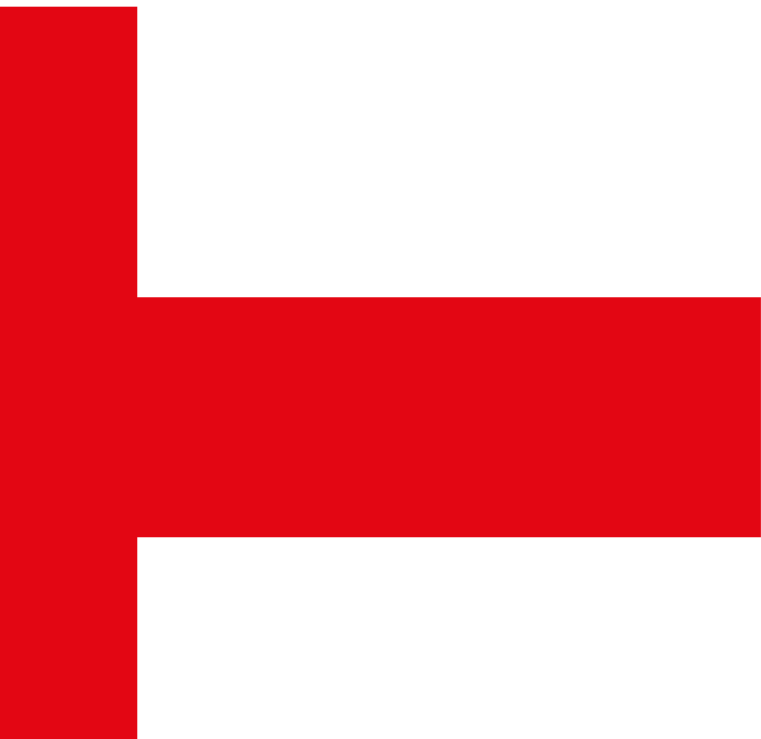
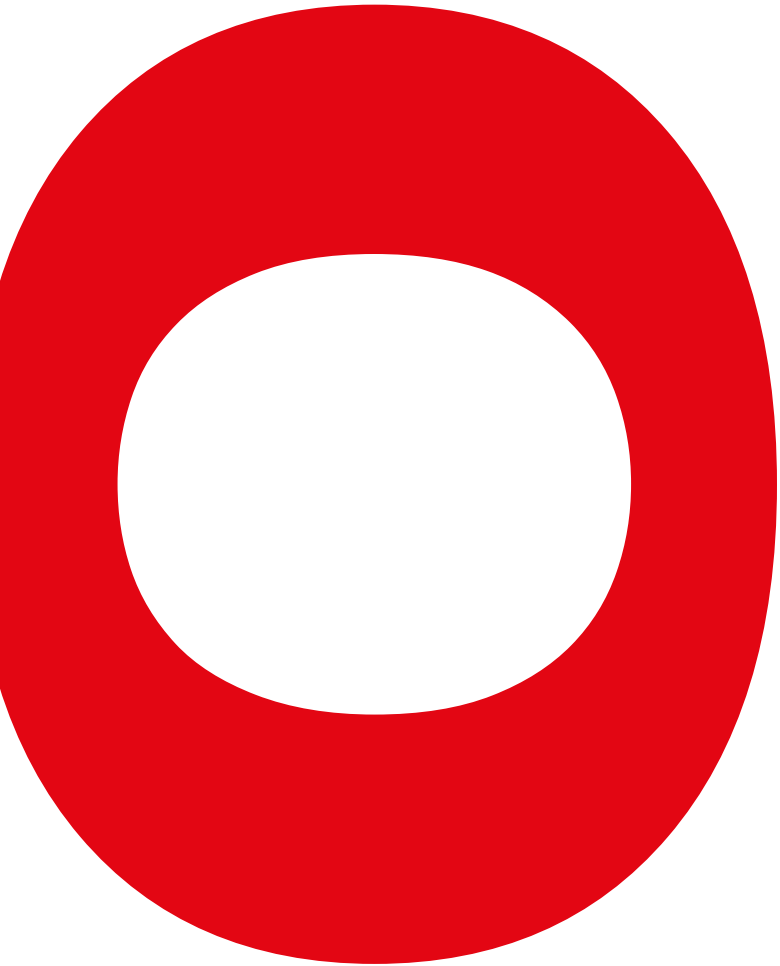
Resistenza all'urto

Soluzioni compositive classiche per nuove
concezioni del lavoro ospedaliero contemporaneo.

Attraverso una vasta gamma di frontali stampati
o in bilaminato opaco,

regala spazi affascinanti e unici;
inoltre la varietà di contenitori offre più
soluzioni volumetriche,
dinamiche ed ergonomiche.

Il locale tecnico è considerato uno spazio di vita quotidiana.

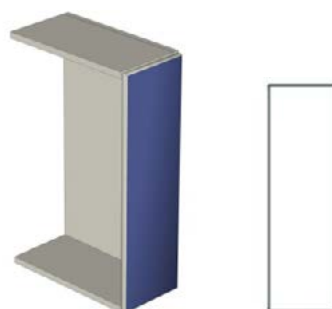


Hospital line

SISTEMA PARETE HOSPITAL
STRATIFICATO HPL

Riempitivi Terminali per Basi

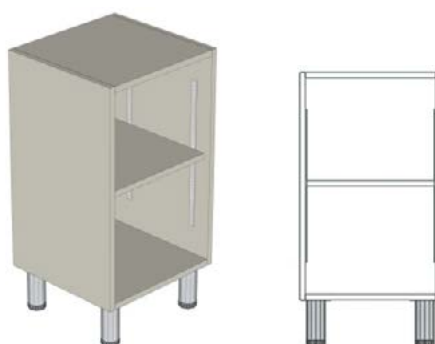
WALLB 001



230 20 740

Base a Giorno - 1 ripiano

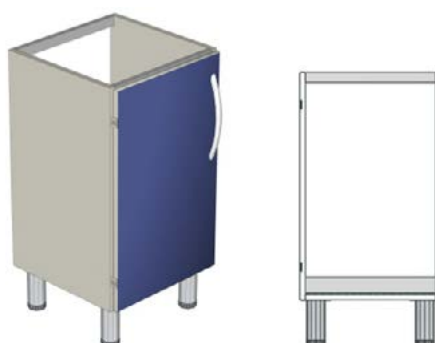
WALLB 174
WALLB 249



460 440 740
460 640 740

Base 1 Anta Sottolavello con fondo in alluminio

WALLB 183
WALLB 258



460 460 740
460 660 740

Base 1 Anta - 1 ripiano

WALLB 177



230 20 740

Base a Giorno - 1 ripiano

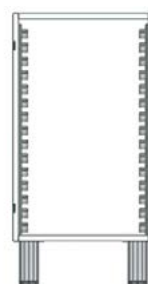
WALLB 180
WALLB 255



460 440 740
460 640 740

Base 1 Anta per cesti

WALLB 261



460 660 740

Base 4 Cassetti

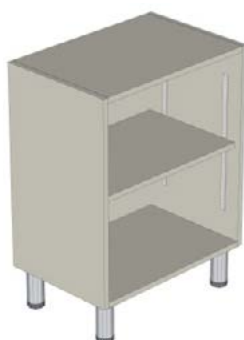
WALLB 186
WALLB 267



460 440 740
460 660 740

Base a Giorno - 1 ripiano

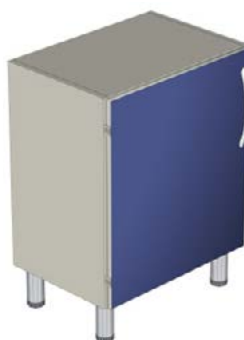
WALLB 195
WALLB 285



660 440 740
660 640 740

Base 1 Anta - 1 ripiano

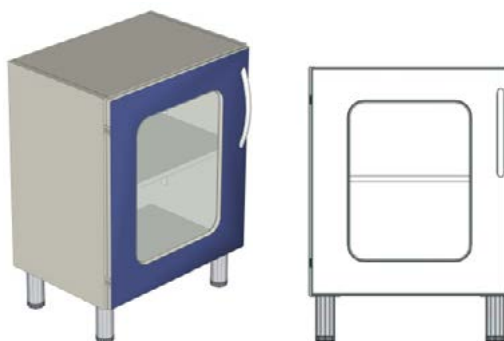
WALLB 198
WALLB 288



660 460 740
660 660 740

Base 1 Anta Vetro - 1 ripiano

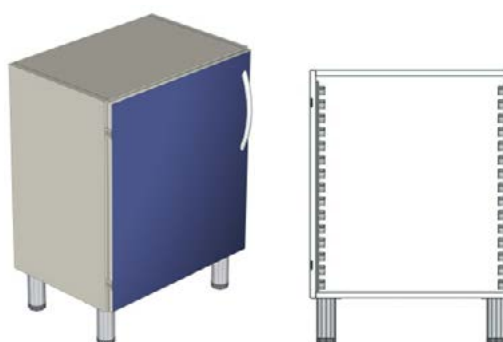
WALLB 201
WALLB 291



660 460 740
660 660 740

1 Anta per cesti

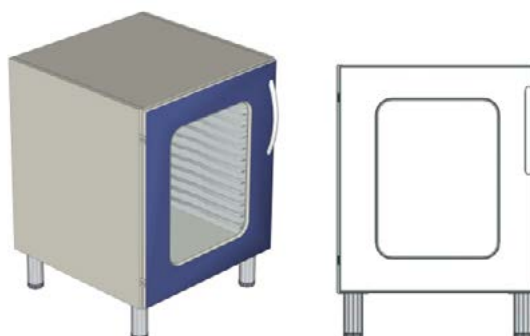
WALLB 204



660 460 740

Base 1 Anta per cesti

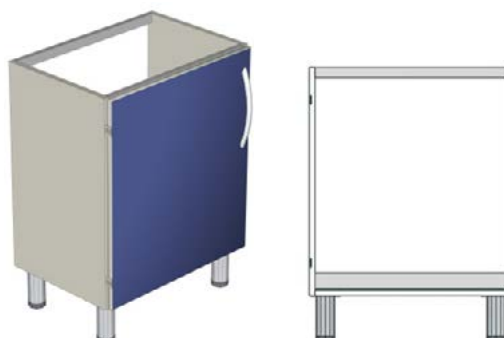
WALLB 261



660 460 740

Base 1 Anta Sottolavello con fondo in alluminio

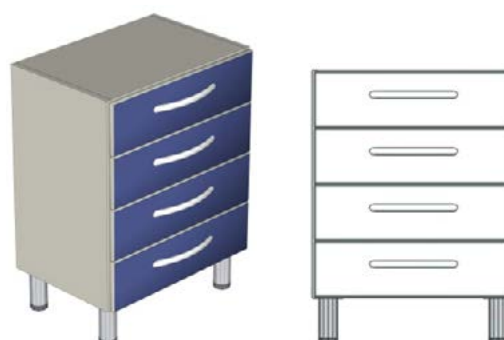
WALLB 208
WALLB294



660 460 740
660 660 740

Base 4 Cassetti

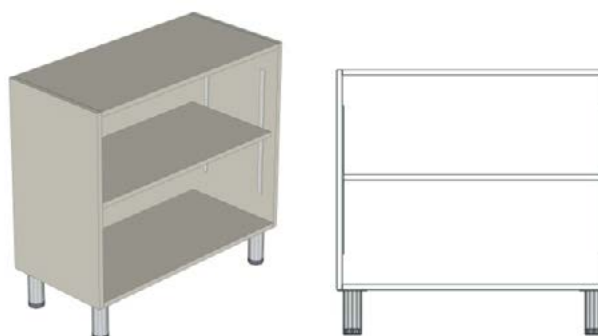
WALLB 209
WALLB 297



660 460 740
660 660 740

Base a Giorno - 1 Ripiano

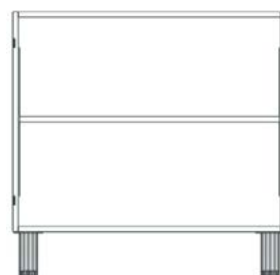
WALLB 216
WALLB 306



920 440 740
920 640 740

Base 2 Ante - 1 Ripiano

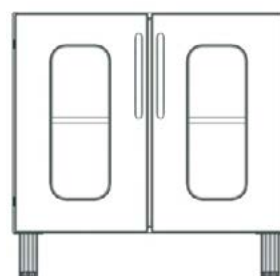
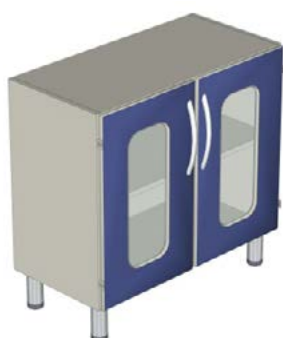
WALLB 219
WALLB 309



920 460 740
920 660 740

Base 2 Ante Vetro - 1 Ripiano

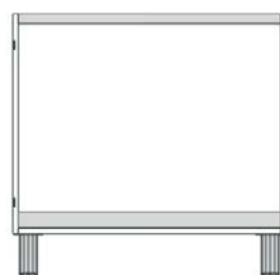
WALLB 222
WALLB 312



920 460 740
920 660 740

Base 2 Ante Sottolavello con fondo in alluminio

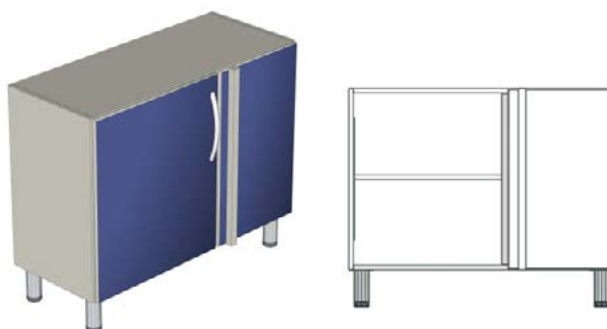
WALLB 225
WALLB 315



920 460 740
920 660 740

Base 2 Anta angolare - 1 ripiano angolare maniglia su anta L.654

WALLB 239
WALLB 336



1150 460 740
1150 660 740

Base Predisposta per Frigo Farmaci 140 Lt.

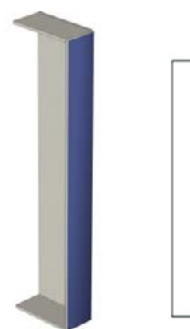
WALLB 286



660 660 740

Riempitivo Terminale per Colonne

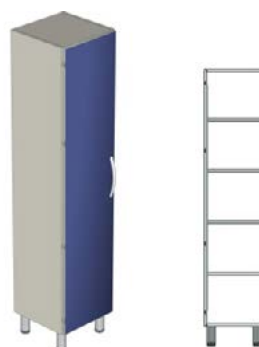
WALLC 000



230 18 1960

Colonna 1 Anta - 4 Ripiani

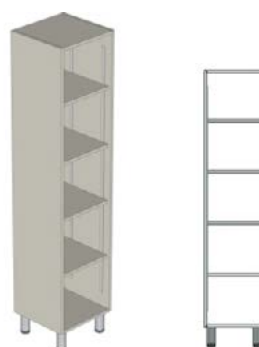
WALLC 519
WALLC 588



460 460 1960
460 660 1960

Colonna a Giorno - 4 Ripiani

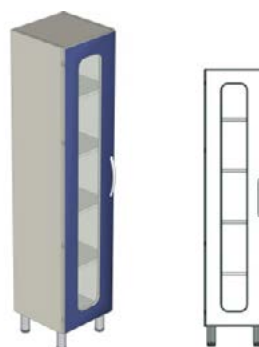
WALLC 516
WALLC 585



460 460 1960
460 660 1960

Colonna 1 Anta Vetro - 4 Ripiani

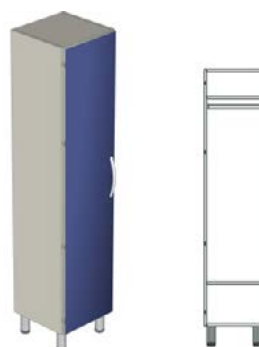
WALLC 522
WALLC 591



460 460 1960
460 660 1960

Colonna Spogliatoio 1 Anta - 1 Ripiani, Appendini
Utenza singola con serratura

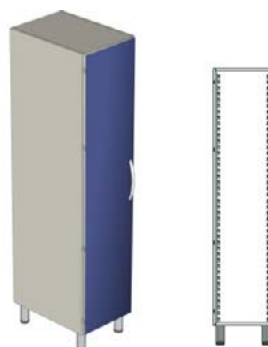
WALLC 525
WALLC 600



vano unico 460 460 1960
vano unico 460 660 1960

Colonna 1 Anta - Cesti

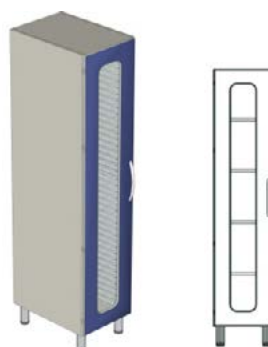
WALLC 594



460 660 1960

Colonna 1 Anta Vetro - Cesti

WALLC 522
WALLC 591



460 460 1960
460 660 1960

Colonna 1 Anta - 4 Ripiani

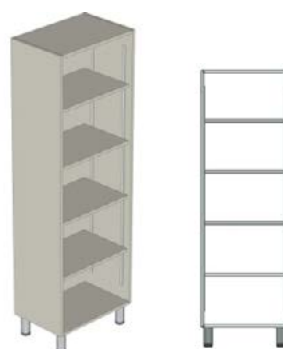
WALLC 534
WALLC 609



660 460 1960
660 660 1960

Colonna a Giorno - 4 Ripiani

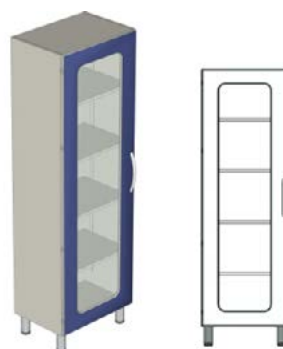
WALLC 531
WALLC 606



660 440 1960
660 640 1960

Colonna 1 Anta Vetro - 4 Ripiani

WALLC 537
WALLC 612



660 460 1960
660 660 1960

Colonna 2 Ante - 4 Ripiani

WALLC 558
WALLC 624



920 460 1960
920 660 1960

Colonna a Giorno - 4 Ripiani

WALLC 555
WALLC 621



920 440 1960
920 640 1960

Colonna 1 Anta Vetro - Cesti

WALLC 561
WALLC 627



920 460 1960
920 660 1960

Colonna 2 Ante Spogliatoio - Tubo Appendiabiti
doppia con serratura

WALLC 565



920 460 1960

Colonna 1 Anta - 4 Ripiani, Angolare

WALLC 579
WALLC 649



950 460 1960
950 660 1960

Col. Medicinali 2 Ante - Ripiani, Contenitori, Porta Stupefacenti

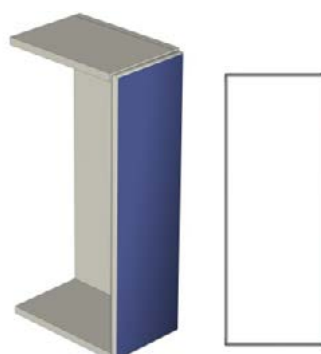
WALLC 636
WALLB 638



50 vani con serratura 920 460 1960
solo porta stupefacenti 415 355 299

Riempitivi terminali per Pensili

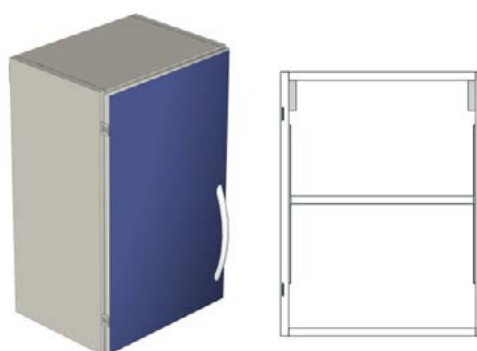
WALLP 000



230 18 600

Pensile 1 Anta con 1 Ripiano

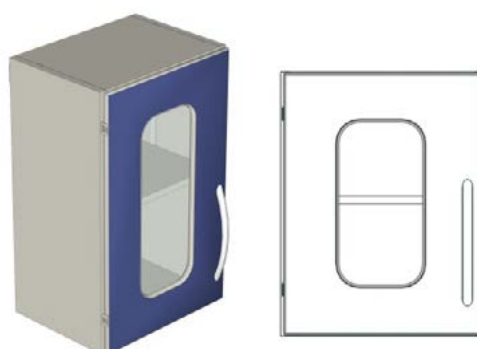
WALLP 660



430 350 600

Pensile 1 Anta Vetro con 1 Ripiano

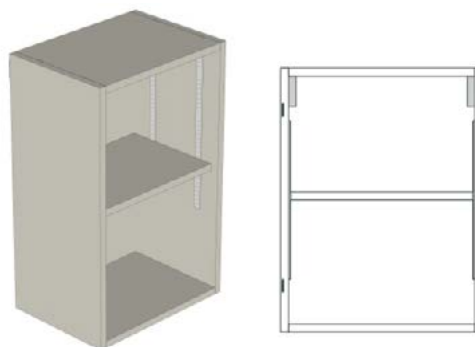
WALLP 663



460 350 600

Pensile a Giorno con 1 Ripiano

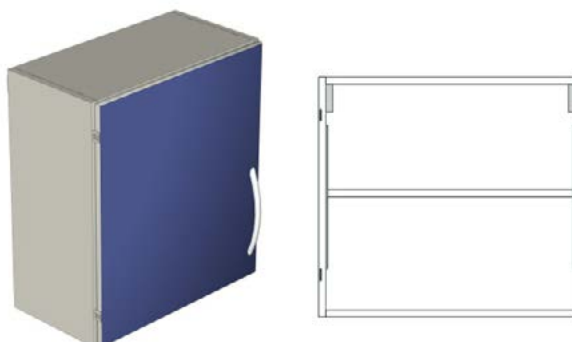
WALLP 657



460 330 600

Pensile 1 Anta con 1 Ripiano

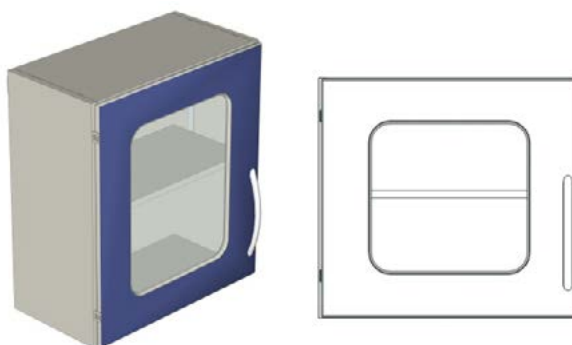
WALLP 675



660 350 600

Pensile 1 Anta Vetro con 1 Ripiano

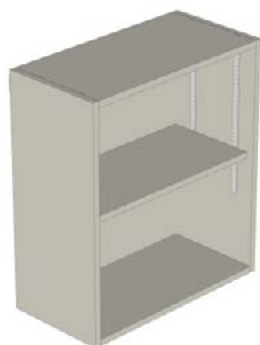
WALLP 678



660 350 600

Pensile a Giorno con 1 Ripiano

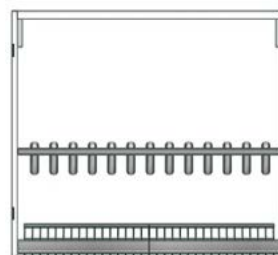
WALLP 672



660 330 600

Pensile 1 Anta - Scolapiatti

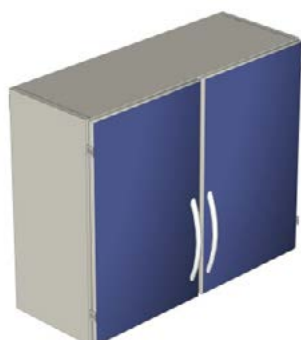
WALLP 679



660 350 600

Pensile 2 Ante con 1 Ripiano

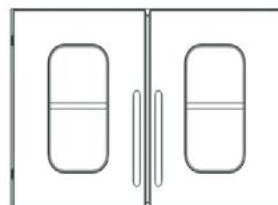
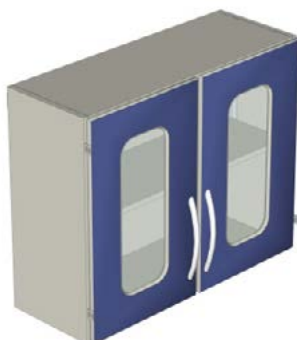
WALLP 690



920 350 600

Pensile 2 Ante Vetro con 1 Ripiano

WALLP 693



920 350 600

Pensile a Giorno con 1 Ripiano

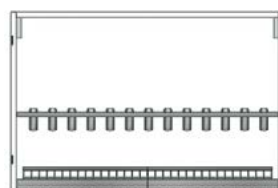
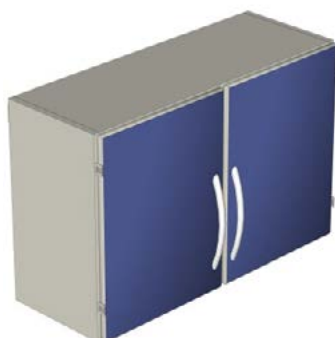
WALLP 687



920 330 600

Pensile 2 Ante - Scolapiatti

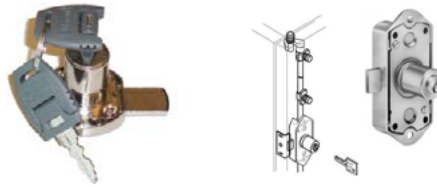
WALLP 696



920 350 600

Serratura per anta

WARH 0014
WARH 0015



a catenaccio
Ad asta rotante

Staffa Reggipiano verniciata grigia

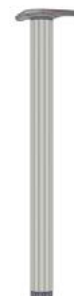
WAAAPA 00
WAAAPA 03



pf.400 15 400 280
pf.600 15 600 280

Colonna Cilindrica H.890 Verniciata grigia

WAAAPA 80



Per banconi affiancati a basi h.740 + Piede h.150 mm. 60 60 890

Set 4 Ruote per Basi Singole Diam. 80

WAABE 070



80 88

Basamento Zoccolo Estraibile in alluminio h.120

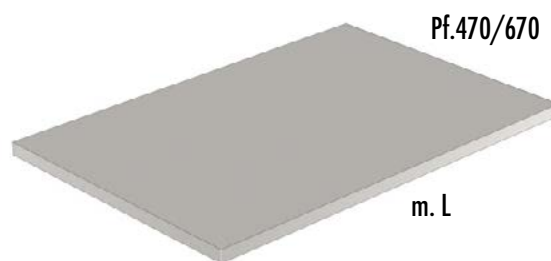
WAABZ 000



In alternativa ai 4 piedi in metallo h. 150 1000 120

Piano Top Postformato Bordo Dritto

WAAAPB 27
WAAAPB 28



finitura Bianco T.01 1000 470 40
finitura Bianco T.01 1000 670 40

Alzatina per piano Top Postformato al mL

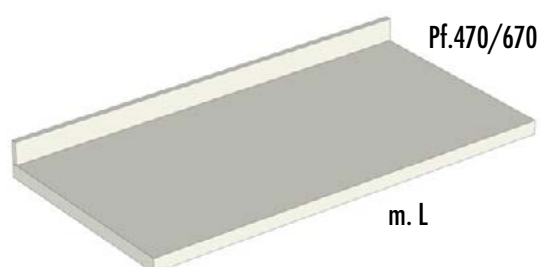
WAAAZ 00



1000 10 25

Piano Top in Corian – Senza Alzatina

WAAAP 003
WAAAP 006



finitura Glacier White T.02 1000 470 30
finitura Glacier White T.02 1000 670 30

Alzatina in Corian – Incollata sul piano al ML Raccordata con piano

WAAAPV 48

finitura Glacier White T.02 1000 12 50

Alzatina in Corian da Incollare al ML

WAAAPV 49

finitura Glacier White T.02 1000 12 50

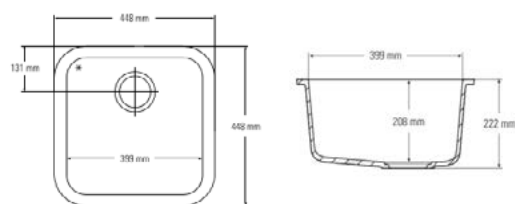
Bordo antigoccia per piano in Corian al ML

WAAAPV 51

finitura Glacier White T.02 1000 5

Vasca in Corian art. 804

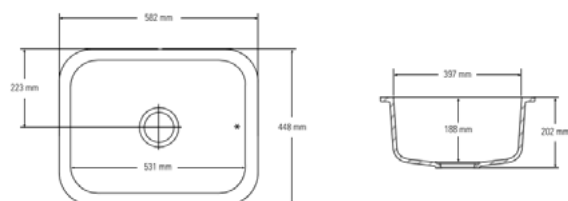
WAAAPV 42



finitura Glacier White T.02 448 448 222

Alzatina per piano Top Postformato al mL

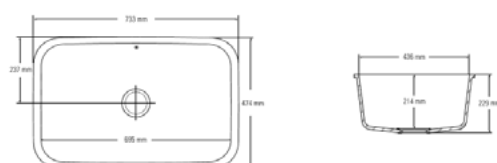
WAAPV 45



finitura Glacier White T.02 582 448 202

Vascain Corian Pediatria Infanzia art. 881

WAAPV 49



finitura Glacier White T.02 733 474 229

Lavello ad Incasso in Acciaio Inox Pozzetto

LT 431



435 435 185

Lavello ad Incasso in Acciaio Inox 1 Vasca

LR 431



435 500 180

Lavello ad Incasso in Acciaio Inox 1 Vasca + Gocciolatoio

LV 807 D
LV 807 S



1 vasca + gocc. DESTRO 790 500 180
1 vasca + gocc. SINISTRO 790 500 180

Lavello ad Incasso in Acciaio Inox 2 Vasche

LV 808



790 500 180

Lavello ad Incasso in Acciaio Inox 2 Vasche + SCIVOLO

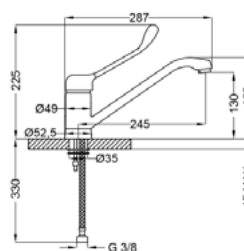
LVC 05 D
LVC 05 S



2 vasche + gocc. DESTRO 1160 500 180
2 vasche + gocc. SINISTRO 1160 500 180

Miscelatore con leva clinica

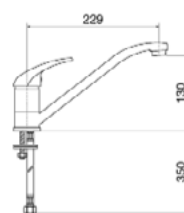
92543



cromato 287 225

Miscelatore

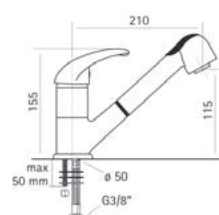
MX 000



cromato 279 135

Miscelatore con leva clinica e doccetta estraibile

MX 32M



cromato 260 205

Piano cottura a 2 piastre elettriche termo protette Potenza assorbita 3,5 Kw

PC 305



300 500 13,5

Piano cottura a 4 piastre elettriche termo protette Potenza assorbita 7 Kw

PC6 06



580 500 6

Piano cottura elettrico vetroceramica da 30 Potenza assorbita 3 Kw

PV 301



285 505 4

Piano cottura elettrico vitroceramica da 60 Potenza assorbita 6 Kw

PV 601



575 505 4

Frigorifero combinato da incasso sottotop - classe A+

**EF 60E DX
EF 60E SX**



Capacità totale lt. 102 (83 frigo - 19 freezer) 580 545 815

Frigorifero porta medicinali monotemperatura MOD.MEDIKA 140 ECT-F

140 ECT-F



Capacità 140 LT. 520 635 835

Frigorifero porta medicinali monotemperatura MOD.MEDIKA 200 ECT-F

200 ECT-F



600 655 1460

Cesto alto

WA 46000



600 400 200

Divisorio lato lungo
Divisorio lato corto

WA 46027

WA 46028

600 200
400 200

Cesto medio

WA46005



600 400 100

Divisorio lato lungo
Divisorio lato corto

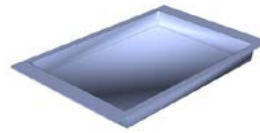
WA 46029

WA 46030

600 100
400 100

Cesto basso

WA 46011

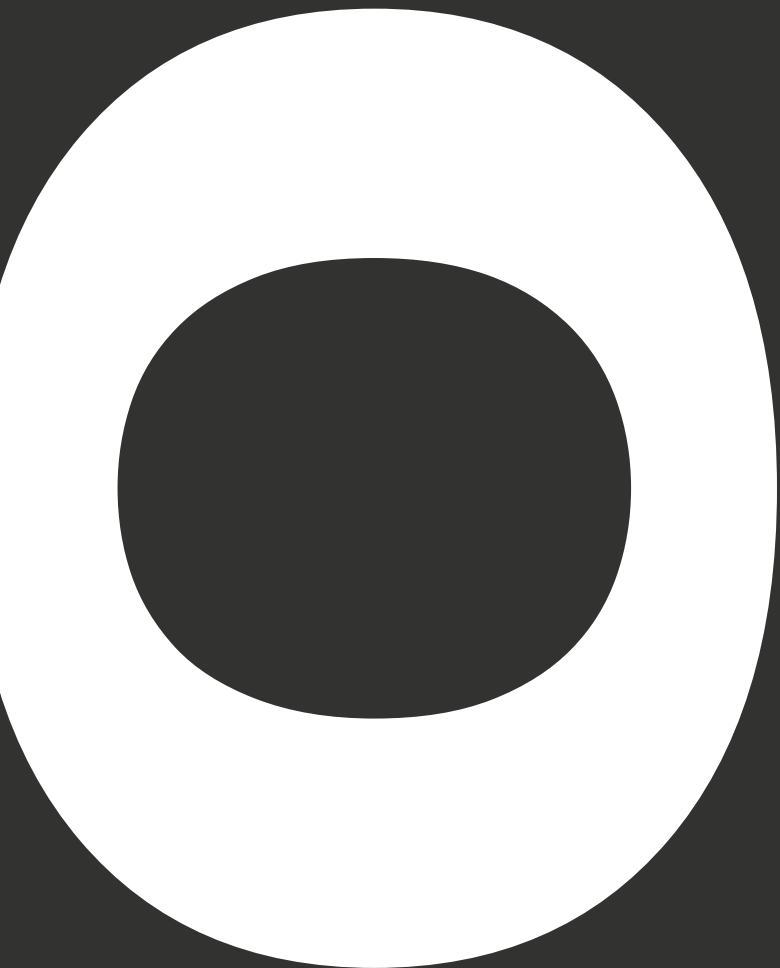


600 400 50

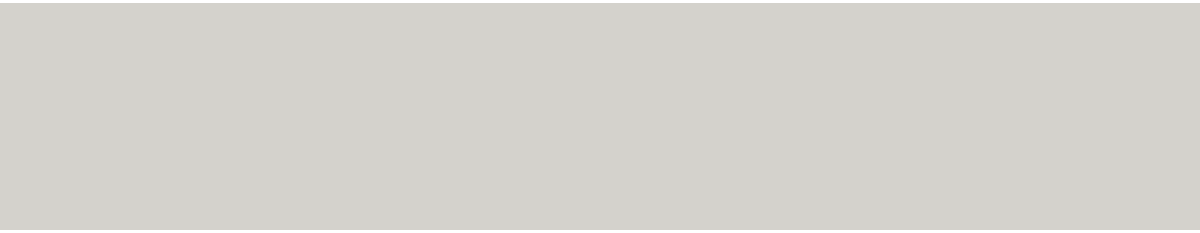
**Divisorio lato lungo
Divisorio lato corto**

**WA 46034
WA 46035**

**600 50
400 50**



COLORI FRONTALI



M 700 GRIGIO

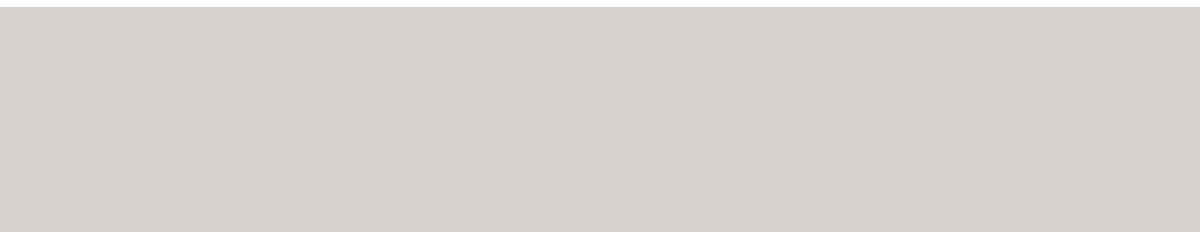


M 300 ARANCIO



M 602 BLU

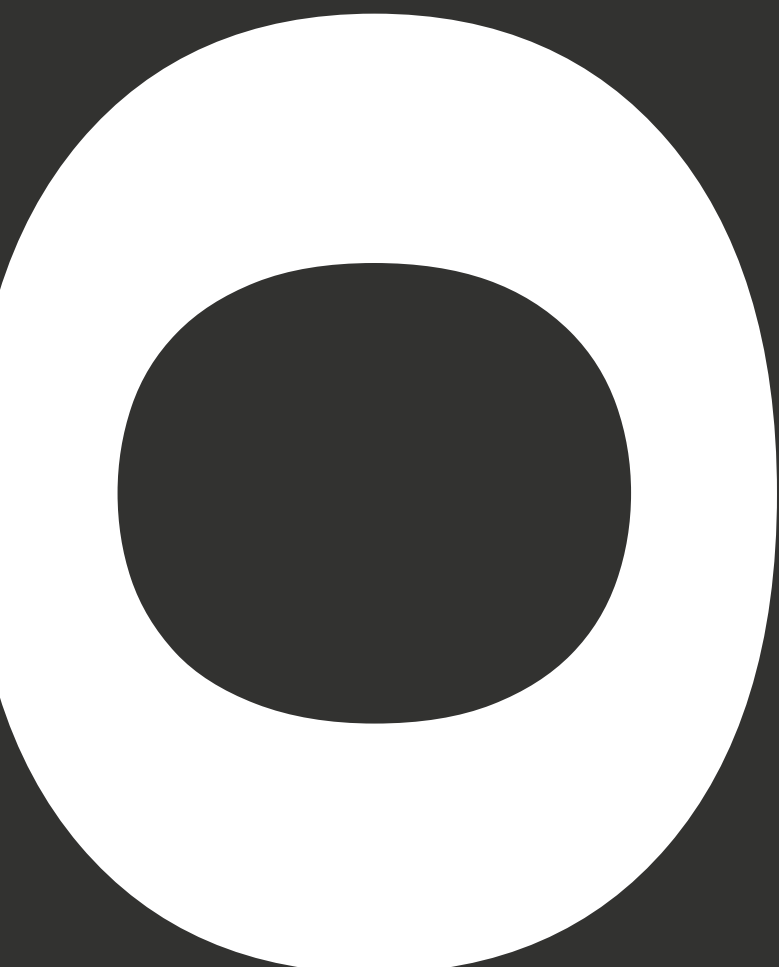
COLORI STRUTTURA



M 700 GRIGIO

CONTATTI
CONTACTS

Via Guizza Alta, 1 - 30037
Scorzè - Venezia - Italy
tel. +39 3935727111
danielecodato@hotmail.com



La ditta si riserva di apportare
quelle modifiche tecniche ed
estetiche che ritiene più opportune,
per migliorare il prodotto,
anche senza preavviso.

The company reserves the right
to make technical and
aesthetic modifications
as it sees fit,
in order to improve
the product, without warning.



DANIELECODATO
italianhospitalfurniture

Via Guizza Alta, 1 - 30037 Scorzè - Venezia - Italy
tel. +39 0438 975666 fax +39 0438 975656
danielecodato@hotmail.com